



SERIA Q

230-305 KM



VALTRA

YOUR WORKING MACHINE

PRACUJEMY CIĘŻKO, ABY UŁATWIĆ TWOJĄ PRACĘ

Valtra już od ponad 70 lat współpracuje z rolnikami nad niezawodnymi ciągnikami i najnowszą technologią. Misją firmy Valtra jest poznawać potrzeby naszych klientów, aby dostarczyć im najlepsze ciągniki.

Nowoczesne rolnictwo i usługi rolno-komunalne wymagają maszyn wszechstronnych, o dużej mocy i pracujących precyzyjnie. Wiemy, że oczekujesz ciągnika który umożliwi płynną, wydajną pracę z dowolnym osprzętem, a także takiego, który pozwala wykorzystać jego moc w sposób inteligentny, ciągnika niezawodnego, trwałego, taniego w utrzymaniu – ciągnika, dzięki któremu twoja działalność przyniesie zyski.

ZUPEŁNIE NOWA SERIA Q

Ciągniki Q to maszyny, którymi pracuje się przyjemnie i które wspornie się prowadzi. Są idealnym połączeniem mocy, praktyczności, precyzji i osiągnięć, co zwiększa wydajność pracy i jej rentowność. Litera „Q” w serii Q oznacza „Quality”, czyli jakość – i to przez duże „Q”. Dlatego jedynie oficjalni dealerzy z certyfikatem „Q” są wystarczająco wykwalifikowani, by móc spełnić wszelkie twoje potrzeby. Wyróżniają się najwyższym poziomem wiedzy, serwisu i obsługi posprzedażowej klientów, dzięki czemu możesz oczywiście liczyć na maksimum korzyści, nieduże koszty utrzymania ciągnika serii Q oraz przewagę, którą dają funkcje rolnictwa inteligentnego.

Jeśli do działalności potrzebujesz ciągnika wystarczająco mocnego, by poradził sobie z każdym działaniem i mógł pracować z każdego typu maszyną, to 7,4-litrowy, 6-cylindrowy silnik z przekładnią CVT w ciągniku serii Q zawsze dysponuje zapasem mocy, której potrzebujesz. Stały moment obrotowy i duża moc gwarantują, że wykonasz każdą pracę bez problemu.

Ciągnik serii Q liczy zaledwie 337 cm wysokości (wraz z modułem Valtra Guide) i ma rozstaw osi 300,5 cm. Takie wymiary oznaczają idealne proporcje, dzięki którym maszyna, choć o tytanicznych wręcz możliwościach, porusza się stabilnie

zarówno na polu, jak i na utwardzonych drogach.

Cały ciągnik serii Q zaprojektowano z myślą o maksymalnej widoczności z kabiny i wygodnej pracy przez cały dzień – aluminiowe schodki, które łatwo czyszczą się same, wycieraczka o kącie obrotu 270 stopni, wycieraczka szyby bocznej, dynamicznie opadająca linia maski silnika, a także strategicznie rozmieszczony dołot powietrza i wydech spalin.

Ciągnik oferuje w standardzie inteligentne technologie, z których prostoty obsługi słynie marka Valtra – zintegrowano je perfekcyjnie z wyposażeniem kabiny, rozmieszczając je

w sposób ergonomiczny, z myślą o najwyższej wygodzie i łatwości obsługi. Profile użytkowników podłokietnika SmartTouch bardzo ułatwiają wybór preferencji i zadań, jeśli z ciągnika korzysta więcej niż jeden operator. Zaawansowane funkcje telemetryczne pozwalają łatwo i bezproblemowo zarządzać flotą maszyn w gospodarstwie, a także umożliwiają integrację z systemami FMIS. Ciągnik może przysyłać dane do dealerów z certyfikatem „Q”, co umożliwia zdalną diagnostykę techniczną ciągnika i tym samym jego zapobiegawcze serwisowanie – dlatego możesz liczyć na 101% dyspozycyjności twojej maszyny. Zrób więcej i lepiej z wysokiej jakości ciągnikami serii Q.



SPIS TREŚCI

- 2 Pracujemy ciężko, aby ułatwić twoją pracę
- 2 Zupełnie nowa seria Q
- 4 Myśli jak Zawodowiec. Pracuje jak Bestia.
- 6 **PRACUJE JAK BESTIA: Inteligentna moc**
 - 8 Sprawdzona przekładnia
 - 10 Najlepsze zawieszenie
 - 12 Wydajna hydraulika
 - 14 Oświetlenie robocze
 - 16 Bardzo zwinna Bestia
 - 18 Pełen komfort
- 20 **MYŚLI JAK ZAWODOWIEC: Inteligentne technologie**
 - 22 Technologia na wyciągnięcie ręki
 - 24 Zarządzanie maszynami rolnymi
 - 26 Nic, tylko dyspozycyjność
- 28 Nieograniczone możliwości
- 30 Dane techniczne ciągników serii Q

MYŚLI JAK ZAWODOWIEC

ZINTEGROWANE ROZWIĄZANIA INTELIGENTNEGO ROLNICTWA



Ciągnik serii Q łączy w sobie inteligentne technologie. Funkcje technologiczne w kabinie obejmują m.in. Valtra Guide, kontrolę sekcji z Multiboom, kontrolę zmiennego dawkowania, system Valtra U-Pilot do zarządzania pracą na uwrociach, SmartTurn oraz obsługę ISOBUS – którymi można łatwo sterować za pomocą wielokrotnie nagradzanego interfejsu SmartTouch, prostszego w obsłudze niż smartfon.

Zarządzanie flotą maszyn rolniczych oraz zadaniami pracy, czy integracja danych z systemem FMIS są łatwe i bezproblemowe dzięki zaawansowanej telemetrii Valtra Connect oraz innym technologiom, na przykład Agrirouterowi i TaskDoc Pro. Seria Q to ciągnik łatwy w obsłudze i inteligentny, prawdziwa maszyna dla zawodowców.

PRACUJE JAK BESTIA

Ciągnik serii Q napędzany jest silnikiem AGCO Power o pojemności 7,4 litra – idealnej dla klasy mocy tej maszyny. Płynna, bardzo wydajna bezstopniowa przekładnia CVT przenosi ogromną moc silnika na podzespoły bez najmniejszego problemu. Maksymalna moc silnika przy niskich jego obrotach umożliwia płynną i sprawną pracę z maszynami i przyczepami, bez dużego apetytu na paliwo. Pompa hydrauliczna o wydajności ponad 200 litrów na minutę, z 75 litrami oleju

hydraulicznego w zbiorniku gwarantują, że ciągnik serii Q poradzi sobie z każdą maszyną. Tryb ECO hydrauliki gwarantuje maksymalny przepływ oleju już przy 1650 obr./min – dlatego właśnie ciągnik serii Q to inteligentna i wydajna Bestia do ciężkiej pracy.

7,4 L AGCO Power



MYŚLI JAK ZAWODOWIEC. PRACUJE JAK BESTIA.

Moc, nad którą nie da się panować, to moc której nie da się wykorzystać. Trzeba zatem wiedzieć jak efektywnie i wydajnie ją wykorzystać. Ciągnik serii Q rozwija ogromną ilość koni mechanicznych pod kontrolą technologii, dzięki którym można zaprzęgnąć ją do każdego zadania, które wymaga technik inteligentnego rolnictwa. Ciągnik ten jest wysokiej jakości maszyną, której moc można wykorzystać precyzyjnie, by móc pracować wydajniej i bardziej rentownie.

1. NAJWIĘKSZA BESTIA

**NAJLEPSZY INTELIGENTNY CIĄGNIK
ROLNICZY O DUŻEJ MOCY NA RYNKU.**

Prawdziwa jakość! Ciągniki serii Q zapewniają najbardziej płynną jazdę i najwyższą oszczędność paliwa dzięki silnikowi AGCO Power o pojemności 7,4 litra i sprawdzonej przekładni CVT. System SmartTouch gwarantuje najłatwiejszą jazdę dzięki inteligentnej optymalizacji i kierowaniu mocy ciągnika Q tam, gdzie jest ona potrzebna.

STR. 6-8 ORAZ STR. 20-22

2. PROFESJONALNA MOC I ZYSK

**BESTIA STWORZONA DLA
PROFESJONALISTÓW, KTÓREJ MOC,
INTELEGENCJA I WSZECHSTRONNOŚĆ
POZWALAJĄ ZMAKSYMALIZOWAĆ
WYDAJNOŚĆ.**

Czy wiesz, jak zaoszczędzić pieniądze? Q to wie! Dzięki korzystnemu całkowitemu kosztowi posiadania, wszechstronności, która pozwala robić więcej, oraz inteligentnej technologii rolniczej, która pozwala robić to wydajnie, ciągniki serii Q są zawodowcami, jeśli chodzi o maksymalizację zysków.

STR. 9 ORAZ STR. 10

3. DYSPOZYCYJNOŚĆ NA 101% I PEŁNA KONTROLA

**TWOJA WYSOKIEJ JAKOŚCI MASZYNA
ZASŁUGUJE NA WYSOKIEJ JAKOŚCI SERWIS.**

Tylko certyfikowani dealerzy Q są wystarczająco wykwalifikowani, aby zaspokajać Twoje potrzeby biznesowe, zapewniając Ci ciągłość pracy każdego dnia. Są najlepsi z najlepszych, oferując elastyczne opcje finansowania zapewniające pełną kontrolę kosztów, fachową wiedzę i 100% łączności, gwarantując 101% czasu bezawaryjnej pracy.

STR. 20



4. WYGODA I KOMFORT

RADOŚĆ Z JAZDY, ŁATWOŚĆ OBSŁUGI I PRZYJEMNOŚĆ Z PRACY.

Nigdzie nie jest tak wygodnie podczas długich dni spędzonych w kabinie jak w Q! W pełni regulowana kolumna kierownicy i technologia na wyciągnięcie ręki w łatwo dostępnej, najlepszej na rynku, amortyzowanej pneumatycznie kabinie AutoComfort sprawiają, że jazda ciągnikiem z serii Q jest marzeniem, a praca z nim przyjemnością.

STR. 10 ORAZ STR. 18

5. ROLNICTWO NA MIARĘ TERAŹNIEJSZOŚCI I PRZYSZŁOŚCI

ZBUDOWANY Z MYŚLĄ O ZRÓWNOWAŻONYM ROZWOJU

Seria Q to inteligentne ciągniki rolnicze zaprojektowane tak, aby zmaksymalizować plony i zminimalizować nakłady. Są produkowane w Finlandii przez najbardziej ekologiczną markę ciągników na świecie.

STR. 20-26

6. WIDOCZNOŚĆ PRZEZ 365 DNI I NOCY

**PRACUJ BEZ WZGLĘDU NA POGODĘ.
24 GODZINY NA DOBĘ, 7 DNI W TYGODNIU.**

Dzięki szybom o powierzchni 6,5 m², wycieracze o zasięgu 270 stopni i doskonałym światłom roboczym będziesz dobrze widzieć, co robisz – i to w każdej sytuacji.

STR. 14

7. PRACA NA PEŁNYCH OBROTACH

WYMAGAJĄCE ZADANIA. PRECYZYJNA REAKCJA.

Mocna hydraulika zewnętrzna o pojemności 75 litrów i pompa o wydajności 200 litrów z opcją ECO są stworzone do pracy z dużymi maszynami.

STR. 12



8. WIELKA BESTIA. NIEWIELKI NACISK.

ZWROTNY CIĄGNIK, KTÓRY W RAZIE POTRZEBY MOŻE STAĆ SIĘ POTĘŻNY.

Masa własna wynosząca od 9200 kg sprawia, że ciągniki serii Q to zwinne i zwrotne bestie o dużej mocy, które mogą zagwarantować bardzo dużą masę całkowitą!

STR. 16

9. PRACUJ TAK, JAK CHCESZ.

**OSZCZĘDZAJ CZAS I KRĘGOSŁUP
DZIĘKI TWINTRAC.**

Dzięki TwinTrac firmy Valtra możesz łatwo zmienić pozycję kierowcy ciągnika serii Q o 180 stopni i w pełni wykorzystać możliwości tylnych maszyn oraz najlepszą na rynku widoczność do pracy we właściwym kierunku.

STR. 18

10. NIEOGRANICZONE MOŻLIWOŚCI

PRESTIŻ, WYDAJNOŚĆ I ZYSK

Prawdziwa wszechstronność wynika z nieograniczonego dopasowania do Twoich potrzeb, co zwiększa zyski, wydajność i prestiż.

STR. 28

PRACUJE JAK BESTIA: INTELIGENTNA MOC

Zalety nie kończą się tylko na mocnym silniku. Ciągnik serii Q pracuje jak Bestia, ponieważ potrafi wykorzystać swoją moc w sposób inteligentny – zawsze gdy jej potrzebujesz. Tryb EcoPower ciągnika umożliwia holowanie i pracę pod dużym obciążeniem dzięki wysokiemu momentowi obrotowemu i mocy sprawdzonego silnika AGCO na niskich obrotach, z dużą, stabilną wydajnością w zakresie do 1500 do 1800 obr./min. Silnik rozwija moc maksymalną przy 1850 obr./min.

NIEZAWODNY SILNIK

Ciągnik serii Q napędzany jest 6-cylindrowym silnikiem AGCO Power o pojemności 7,4 litra – jednostką sprawdzoną i popularną w ciągnikach Valtra serii T, a także obsypaną nagrodami.

Wydajność silnika zwiększono za pomocą przemyślanych innowacji – np. jednej turbosprężarki o stałej geometrii wirnika. Pomyślano o łatwym i tanim serwisie silnika – ma on hydrauliczną regulację luzu zaworów. System oczyszczania spalin jest

zaawansowany, lecz niezawodny – dzięki niemu silnik jest bardziej ekologiczny, a także mniej podatny na nagar, dzięki czemu pracuje płynnie przez dłuższy czas i tym bardziej jest tańszy w utrzymaniu. Silnik nie ma recyrkulacji spalin – dzięki temu jest wydajny i nie emituje dużej ilości zanieczyszczeń. Silnik czerpie czystsze i zimniejsze powietrze dzięki wysoko zamontowanemu kanałowi wlotu do kolektora dolotowego.

MAKSYMALNA MOC. NISKIE OBROTY

Oszczędzaj paliwo i obniżaj emisję spalin bez utraty mocy. Koncepcja niskich obrotów i maksymalnej mocy Valtry, znana jako zasada EcoPower, jest stosowana w całej gamie serii Q. W Q305 moc transportowa jest zawsze dostępna. Inne modele są wyposażone w prostą funkcję doładowania, która zapewnia dodatkową

moc, gdy jej najbardziej potrzebujesz. Wspomaganie transportowe jest w pełni dostępne, gdy prędkość jazdy osiąga 18 km/h, podczas gdy Sigma Power zwiększa moc, jeśli wykorzystujesz WOM podczas jazdy. W Q305 ta funkcja jest również dostępna podczas postoju.

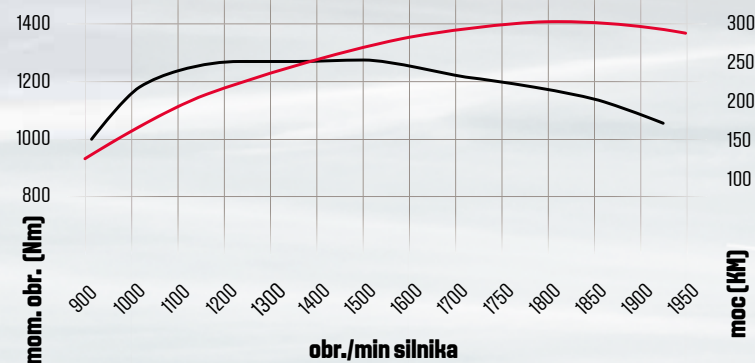




CAŁKOWITY MOMENT OBROTOWY

— KM — Nm

Zrób więcej i łatwiej – nie męcząc ani siebie, ani silnika: każdy ciągnik serii Q rozwija niską znamionową prędkość obrotową równą 1950 obr./min. Ciągnik osiąga moc maksymalną przy 1850 obr./min., zaś moc wyjściowa jest zawsze wysoka w granicach 1500-1800 obr./min. Funkcja Permatorque pozwala ciągnikowi serii Q osiągnąć niebywałe 1280 Nm momentu obrotowego już w granicach 1000-1500 obr./min!



NIEZAWODNA PRZEKŁADNIA

Przekładnia napędowa CVT w ciągnikach serii Q została zaprojektowana i dopracowana przez zakłady AGCO w Niemczech, i jest doskonałym wyborem dla ciągników Valtra.

PRZEKŁADNIA, KTÓRA ZAWSZE PÓJDZIE CI NA RĘKĘ

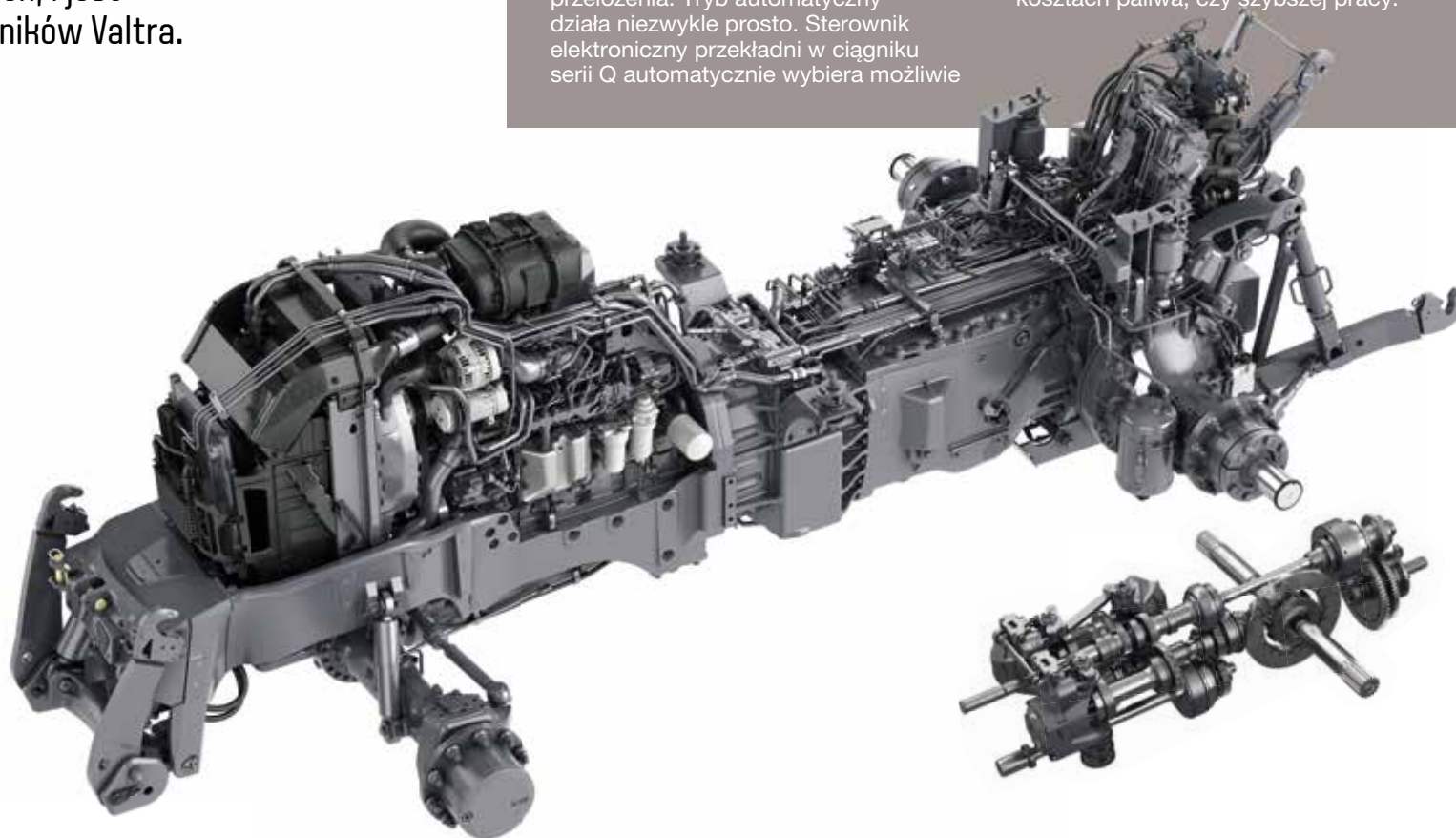
Połączenie naszego niezawodnego, sprawdzonego silnika 6-cylindrowego z równie niezawodną, popularną i nagradzaną przekładnią CVT gwarantuje ogrom mocy zawsze gdy jej potrzebujesz.

INTELIGENTNA PRZEKŁADNIA

Ciągnik serii Q wyróżnia się niebywałą płynnością jazdy dzięki inteligentnej przekładni CVT, która bezstopniowo zmienia przełożenia i przekazuje bardzo dużą moc na koła już przy małych obrotach silnika – to zaś oznacza oszczędność paliwa oraz moc, zawsze gdy jej potrzebujesz.

Przekładnia napędowa jest nieskomplikowana i łatwo nią sterować za pomocą interfejsu SmartTouch. Przekładnia może pracować w trybie ręcznej lub automatycznej zmiany przełożenia. Tryb automatyczny działa niezwykle prosto. Sterownik elektroniczny przekładni w ciągniku serii Q automatycznie wybiera możliwie

najniższe obroty silnika, aby ograniczyć zużycie paliwa do minimum. Możesz zatem pracować tak, jak chcesz – niech ciągnik serii Q myśli za ciebie niczym prawdziwy fachowiec. Operator po prostu zadaje prędkość jazdy pedałem, dźwignią jazdy lub tempomatem – tak, jak mu wygodniej. Przewidziano regulację czułości przekładni na obroty silnika – za jej pomocą operator może określić jak ciągnik ma reagować, pracując z mniejszym apetytem na paliwo lub wyższą mocą. W ten sposób możesz wybrać, czy zależy ci bardziej na kosztach paliwa, czy szybszej pracy.

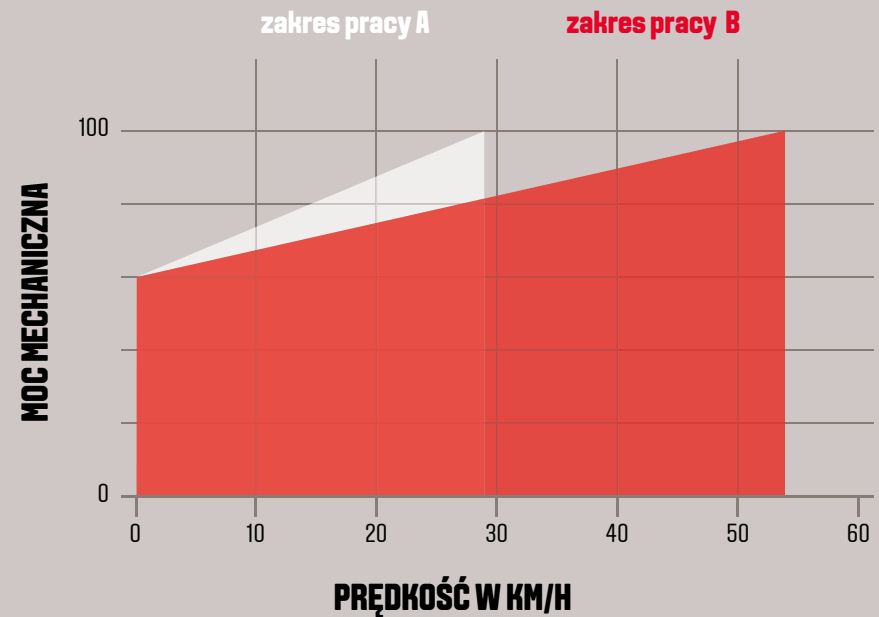




WYDAJNA PRACA W POLU. OSZCZĘDNOŚĆ PALIWA

Bardzo łatwo można pracować ciągnikiem serii Q w możliwie najwydajniejszy sposób. Jeśli potrzebujesz więcej mocy, to w automatycznym trybie zmiany biegów silnik sam podnosi obroty, aby sprostać obciążeniu. Gdy zaś zapotrzebowanie na moc silnika jest mniejsze, obroty maleją, co zmniejsza zużycie paliwa.

Przekładnia CVT ma dwa zakresy pracy/biegów, A i B, które zaczynają się od prędkości jazdy równej 0 km/h. Zakres „A” przeznaczony jest do pracy polowej i holowania ciężkiego osprzętu. Zakres „B” sprawdza się doskonale podczas przejazdów po drogach. Prędkość na biegu wstecznym sięga aż 38 km/h.



NIEZRÓWNANIE PŁYNNA JAZDA – PRZEZ CAŁY DZIEŃ

Rozsiądź się w fotelu, odpręż i daj ciągnikowi serii Q wykonać ciężką pracę! Przekładnia CVT gwarantuje wystarczającą prędkość obrotową w każdych warunkach. W większości

przypadków silnik nie musi rozwijać więcej niż 1500 obr./min. Dzięki temu zużywa mniej paliwa, a jednocześnie doskonale reaguje na nagły wzrost obciążenia.

NAJLEPSZE ZAWIESZENIE

W Valtra wierzymy, że twoja wygoda jest naszym obowiązkiem. Praca długimi dniami na polach i drogach nie musi być męcząca. Twoje miejsce pracy powinno pozwolić Ci na odprężenie, a także być bezpieczne i wygodne. Zupełnie nowy ciągnik serii Q zaprojektowano z myślą o operatorze – kabina ma zawieszenie pneumatyczne i dostępna jest z luksusowymi wariantami fotela, gwarantującymi najwyższą wygodę i ergonomię przez całą dzień pracy.



WYGODA PRZEZ CAŁY DZIEŃ

Ciągnik serii Q można wyposażyć w system zawieszenia kabiny AutoComfort, który samoczynnie i błyskawicznie dostosowuje tłumienie drgań i wstrząsów do warunków jazdy.

Sterownik zawieszenia AutoComfort pracuje na magistrali CANbus Valtra,

w sposób ciągły regulując sztywność amortyzatorów kabiny na podstawie danych o ruchu kabiny z czujnika położenia, zaś CANbus przekazuje dane o położeniu dźwigni kierunku jazdy i pracy hamulców. Miechy pneumatyczne utrzymują kabinę na stałej wysokości bez względu na jej obciążenie.

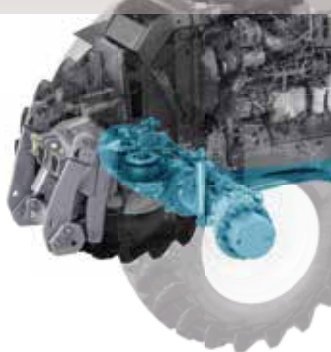


ZAWIESZENIE OSI PRZEDNIEJ AIRES

Valtra ma ponad 25-letnie doświadczenie w budowie układów zawieszenia pneumatycznego osi przedniej. Zawieszenie pneumatyczne Aires dla osi przedniej gwarantuje płynną jazdę na nierównościach, kompensując wstrząsy i poprawiając przyczepność kół dzięki oscylacji w granicach ± 9 stopni ze skokiem ± 50 mm.

SOLIDNA MECHANIKA

Zawieszenie działa niezawodnie i bezproblemowo – nie ma elementów wymagających szczególnej obsługi technicznej, ponieważ konstrukcja mechaniczna jest niebywale solidna i wytrzymała: składa się z dwóch miechów pneumatycznych, automatycznej regulacji poziomowania zawieszenia i solidnych amortyzatorów. Oś kół o dużym wychyleniu jest podparta na środkowej ramie podwozia, co zwiększa stateczność podczas jazdy.

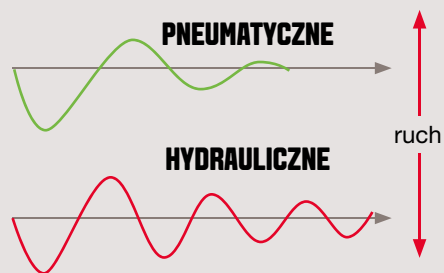


ZAWIESZENIE PNEUMATYCZNE

Układ zawieszenia Aires sprawia, że płynie się „jak w powietrzu”. Układ radzi sobie doskonale pod małym i dużym obciążeniem, a nawet w warunkach jego nieustannej zmiany – np. podczas pracy ładowaczem czołowym. W przeciwieństwie do innych ciągników dużej mocy, Valtra serii Q jest doskonale przygotowana na ciężką pracę z ładowaczem czołowym.

PŁYNNĄ JAZDĄ NIEZALEŻNIE OD POGODY

Zawieszenie pneumatyczne pracuje na powietrzu, czynnika który jest niewrażliwy na zmiany temperatury – w przeciwieństwie do oleju w zawieszeniu hydraulicznym. Oznacza to, że układ zawieszenia osi przedniej Aires pracuje płynnie zarówno w upalne, letnie dni, jak i podczas siarczystych mrozów.



WYDAJNA HYDRAULIKA

Ciągnik serii Q dysponuje hydrauliką siłową dużej mocy typu LS (z kompensacją obciążenia), przeznaczoną do pracy z ciężkim, dużym osprzętem, który wymaga dużo mocy napędowej. Oddzielny zbiornik oleju hydraulicznego liczy aż 75 litrów pojemności. Cała ta ilość jest dostępna dla zasilania maszyny. Węża hydrauliczne można łatwo podłączać dzięki prostym w obsłudze dźwigniom dekompresji ciśnienia oleju.



PRACA NA PEŁNYCH OBROTACH

Ciągnik serii Q to prawdziwa bestia o udźwigu 4800 kg na zawieszeniu przednim i 10 000 kg na zawieszeniu tylnym. Pompa hydrauliczna w wersji standardowej ma wydajność ponad 200 l/min przy znamionowych obrotach silnika, zaś z funkcją ECO wydajność ta dostępna jest już przy

1650 obr./min. Całość rozwiązano niezwykle fachowo: cały układ hydrauliki jest sterowany elektronicznie za pomocą interfejsu SmartTouch – jego ustawienia i funkcje można połączyć z wszechstronnym, prostym w obsłudze systemem U-Pilot do zarządzania pracą na uwrociach.



PO PROSTU ZAGREGUJ I PRACUJ

Ciągnik serii Q może być wyposażony w bogaty asortyment zaczepów do przyczep, odpowiadających różnym potrzebom i wymaganiom rynkowym.



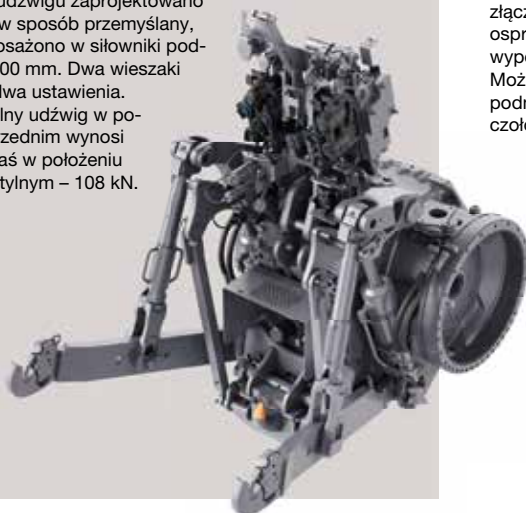
PRACA WOM PODCZAS JAZDY

Wysokie wydajny WOM o dwóch prędkościach obrotowych jest łatwo sterowany za pomocą interfejsu SmartTouch – a także za pomocą prostych przycisków na błotniku ciągnika. Końcówka WOM jest wymienna.



AGREGUJ JAK ZAWODOWIEC

Seria Q została stworzona do pracy z dużym osprzętem. TUZ o dużym udźwigu zaprojektowano solidnie i w sposób przemyślany, oraz wyposażono w siłowniki podnośnika 100 mm. Dwa wieszaki mają po dwa ustawienia. Maksymalny udźwig w położeniu przednim wynosi 100 kN, zaś w położeniu skrajnym tylnym – 108 kN.



ZAWORY DCUP

Można zamówić nawet 5 zaworów hydrauliki zewnętrznej z pełną regulacją, montowanych z tyłu ciągnika serii Q. Zawory standardowe mają przepływ szczytowy równy 120 l/min. Dostępne na zamówienie zawory o zwiększonej wydajności mają przepływ 140 l/min i dźwignie dekompresji ciśnienia. Prosty mechanizm odcepienia złączy od zaworów i zaślepki króćców zaworowych pozwalają szybko agregować osprzęt bez obawy o wyciek oleju czy zabrudzenie zaworów. Każdy wariant wyposażenia w zawory można połączyć z Power Beyond. Można zamówić nawet 4 zawory elektroniczne z pełną regulacją dla przedniego podnośnika, z przednimi szybkozłączami hydraulicznymi, a nawet pod ładowacz czołowy. Z przodu znajduje się również złącze swobodnego splotu.



OŚWIETLENIE ROBOCZE.

Asortyment kompleksowego, inteligentnego oświetlenia roboczego dostępny dla ciągnika serii Q pozwoli zmienić noc w biały dzień. Oprócz pełnego pakietu świateł roboczych LED można dokupić znakomite, LED-owe światła drogowe. W standardzie przewidziano stylowe światła dzienne LED.

Inteligentna automatyka sterowania oświetleniem za pomocą SmartTouch to doskonała widoczność w nocnych warunkach, gwarantująca pełne skupienie i wydajną pracę.

WIDOCZNOŚĆ ZA DNIA I W NOCY – PRZEZ CAŁY ROK

Praca do późna w nocy wymaga dobrej widoczności przed ciągnikiem. I nie tylko – widoczność musi być dobra w każdą stronę. Światła dzienne LED spełniają normy dopuszczenia do ruchu drogowego i wyłączają się automatycznie, odpowiednio do pracy innych elementów oświetlenia ciągnika. Dwuczęściowe górne światła przednie – zarówno mijania, jak i drogowe – doskonale oświetlają drogę przed maszyną.

Światła robocze rozmieszczono wokół ciągnika tak, aby gwarantowały dobrą widoczność w każdym kierunku. Zintegrowane, przednie światła robocze LED są energooszczędne i wyróżniają się charakterystycznym dla marki Valtra kształtem kija hokejowego. Dają łącznie 8000 lumenów, gwarantując znakomite oświetlenie. Pozostałych osiem świateł roboczych dobrze doświetla otoczenie wokół ciągnika.

Dostępna na zamówienie wersja SkyView kabiny uwzględnia dwa dodatkowe, tylne światła robocze. Warto wspomnieć o oddzielnej latarce montowanej w kabinie.

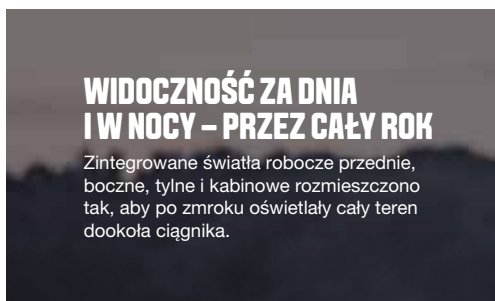
Na tym nie koniec możliwości doboru oświetlenia. Unlimited Studio pozwala zamówić zupełnie niestandardową konfigurację świateł ostrzegawczych i roboczych – ograniczoną jedynie wyobraźnią nabywcy.





BĄDŹ WIDOCZNY. BĄDŹ BEZPIECZNY.

Tylne kierunkowskazy zupełnie nowego ciągnika serii Q są wbudowane w konstrukcję kabiny, dzięki czemu są bardziej widoczne, poprawiając bezpieczeństwo i zarazem stylistykę maszyny.



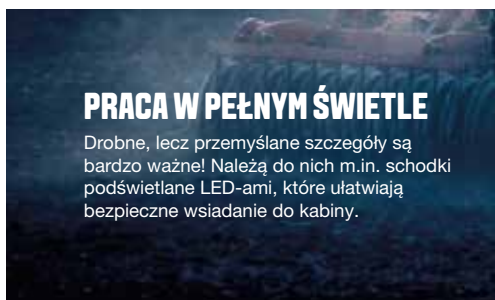
WIDOCZNOŚĆ ZA DZIA I W NOCY – PRZEZ CAŁY ROK

Zintegrowane światła robocze przednie, boczne, tylne i kabinowe rozmieszczono tak, aby po zmroku oświetlały cały teren dookoła ciągnika.



PROSTE I ŁATWE ZACZEPIANIE

Z tyłu ciągnika przewidziano oddzielne światło dla TUZ, które bardzo ułatwia agregowanie i wyczepianie osprzętu nawet w nocy.



PRACA W PEŁNYM ŚWIETLE

Drobne, lecz przemyślane szczegóły są bardzo ważne! Należą do nich m.in. schodki podświetlane LED-ami, które ułatwiają bezpieczne wsiadanie do kabiny.



INTELIGENTNE OŚWIETLENIE

Liczbę włączanych i wyłączanych świateł roboczych można wygodnie i łatwo ustawiać za pomocą terminala SmartTouch. Jednakże ciągnik serii Q oferuje szereg możliwości automatyzacji tych ustawień, co znacznie ułatwia pracę operatora. Automatyczne światła ostrzegawcze włączają się gdy ciągnik przekroczy 25 km/h. Ciągnik ma również automatyczne doświetlanie zakrętów, zaś tylne światła robocze włączają się wraz z biegiem wstecznym. Funkcja „follow-me-home” ciągnika serii Q pozostawia przednie światła robocze na wysokości klamki włączone przez 30 sekund po opuszczeniu kabiny, oświetlając podwórze dla wygody i bezpieczeństwa.



BARDZO ZWINNA BESTIA

Chroni glebę przed ubiciem, sprzyja maksymalnym plonom. Masa ciągnika serii Q gotowego do pracy wynosi 9200 kg, zaś dopuszczalna masa całkowita maszyny to aż 16 ton – ciągnik ten jest bardzo zwinnym, potężnym tytanem pracy. Dzięki małej wysokości, długiemu rozstawowi osi i lekkiej ramie ciągnik serii Q wyróżnia się niskim środkiem ciężkości. Dostępne wersje balastu pozwalają go dociążyć w optymalny sposób do konkretnej pracy z konkretnym rodzajem maszyny. Ciężar ciągnika można rozłożyć tak, aby nie dopuścić do nadmiernego ubicia gleby.

MINIMALNY NACISK. MAKSYMALNE PLONY

Ziemia jest twym największym skarbem. Im lepszy jej stan, tym lepsze plony. Im bardziej ubita jest gleba, tym bardziej jest zwięzła. Im bardziej zwięzła gleba, tym gorszy jej drenaż oraz przewietrzanie i wymiana gazów między glebą a atmosferą, co nie sprzyja właściwemu mikrobiomowi gleby. Zdrowa struktura gleby i jej mikrobiom bezpośrednio sprzyjają zdrowiu upraw i większym plonom. Tym samym najważniejsze jest, aby nie dopuścić do ubijania gleby.

Ciągnik serii Q jest masywny lecz lekki – dlatego chroni glebę. Przejazd ciężkim ciągnikiem po niespoistej glebie powoduje jej ubicie i zapadanie się przed kołami maszyny, co zwiększa opór ich toczenia się. Dzięki niewielkiej masie ciągnik serii Q niełatwo zapada się w glebę. Ogranicza to spiętrzanie i ubijanie gleby w koleinach pod jego kołami. Każdy centymetr, na który zapada się koło maszyny, może zwiększyć spalanie nawet o 10%.

Rozkład masy naszego ciągnika jest doskonały – 41% na osi przedniej i 59% na osi tylnej. Możliwość dociążenia ciągnika balastem ułatwia operatorowi lepsze rozłożenie ciężaru ciągnika zagregowanego z konkretną maszyną. Chroni to przed poślizgiem kół i koleinami na polu. Dostępny na zamówienie układ automatycznej regulacji ciśnienia ogumienia może zwiększyć powierzchnię styku opony z glebą, co ogranicza jej ubicie.

Należy pamiętać, że nawet mało intensywne ubijanie gleby kołami może z biegiem czasu źle wpłynąć na uprawy. Ciągnik serii Q jest standardowo wyposażony w inteligentne technologie – w tym Valtra Guide i kontrolę sekcji. Dzięki nim możesz pracować według tych samych linii jazdy rok po roku, bez obawy o ich dryf – prace polowe można zatem wykonać szybciej gdyż wymagają mniej przejazdów. Ogranicza to „rozjeżdżanie” gleby, jej mniejsze ubicie, a tym samym lepsze plony.



SZTUKA RÓWNOWAGI

Dostępny balast przedni o masie od 600 do 2300 kg oraz balast dolny pozwalają rozłożyć masę ciągnika serii Q w sposób idealny do pracy z ciężkim osprzętem, jak również tak, by ograniczyć nacisk na glebę do minimum. Przyczepność kół tylnych można zwiększyć za pomocą dodatkowych obciążników.



WERSJE BALASTU



Balast dolny 180 kg



Obciążnik 600 kg



Obciążnik 600 kg + 600 kg



Obciążnik 2300 kg



Obciążniki do kół tylnych
250 kg na stronę



Obciążniki do kół tylnych
250 kg + 250 kg
na stronę

PEŁNY KOMFORT

Ciągniki serii Q to maszyny, z którymi pracuje się przyjemnie i które wspina się prowadzi. To również fachowe podejście do bezpieczeństwa i higieny pracy. Połączenie doskonałej pozycji podczas jazdy, dużych okien kabiny oraz przemyślanego rozmieszczenia nawiewów i innych elementów oznacza, że operator doskonale widzi maszynę towarzyszącą przez cały dzień. Nie trzeba już kręcić się ani wyginać w fotelu, by lepiej widzieć. Dlatego pod koniec dnia będziesz czuł się równie dobrze, jak rozpoczynając pracę. Przemyślane rozwiązania, m.in. nowatorskie schowki i duża lodówka, a także wykończenie kabiny klasy premium i doskonała, wydajna klimatyzacja gwarantują najwyższy poziom wygody i wydajności pracy.

Ciągnik serii Q pozwala odprężyć się podczas pracy maszyną o wielkiej mocy, nawet gdy dzień się dłuży. Dzięki inteligentnym technologiom traktorzysta może w pełni wykorzystać możliwości Valtra Guide, by pokonywać pole, zaś SmartTurn automatycznie zawraca maszyną na uwrociach.

ZAPROJEKTOWANY Z MYŚLĄ O TOBIE

Valtra zaczęła rozwiązywać z popularnej, sprawdzonej kabiny ciągników serii T – dzięki nim kabina serii Q jest ergonomiczna i gwarantuje wygodę operatora przez cały dzień pracy. Do drzwi kabiny na zawieszaniu pneumatycznym prowadzą 4 wygodne schodki, a za jej drzwiami odkryjesz wykończenie wysokiej jakości – w każdym szczególe. Łączna

powierzchnia okien liczy 6,5 m², gwarantując doskonałą widoczność – tym bardziej w połączeniu z przednią wycieraczką o zakresie pracy 270 stopni oraz wycieraczką szyby bocznej o zakresie 180 stopni. Poczujesz się jak zawodowiec, gdy zasiądziesz w fotelu klasy premium, a ten dostosuje się do ciężaru twojego ciała (i może być klimatyzowany - w opcji).

Stanowisko pracy w kabine ciągnika serii Q można dostosować fizycznie i pod względem funkcji cyfrowych, by cieszyć się maksymalną wygodą i łatwą, wydajną pracą ciągnikiem. Kierownicę można łatwo ustawić za pomocą pedału jej przechylenia. Można łatwo zapisywać i wywoływać profile ustawień poszczególnych użytkowników na interfejsie SmartTouch.



PEŁNA WYGODA

PEŁNA KLIMATYZACJA

Podeszliśmy bardzo kreatywnie do klimatyzacji ciągnika serii Q. Powietrze ogrzewane nawiewane jest na nogi i unosi się z dołu do góry, ku dachowi kabiny. Powietrze chłodzone nawiewane jest na wysokości korpusu, dzięki czemu jest przyjemnie chłodno w głowę. W kabinie jest łącznie 12 nawiewów, gwarantujących równomierne przewietrzanie kabiny świeżym powietrzem.



FUNKCJONALNY FOTEL

Fotel operatora jest niezwykle wygodny i ma szeroki zakres regulacji wielu ustawień. Dostępne są trzy wersje fotela operatora – najwyższa z nich to Evolution, i ten fotel jest chłodzony. Fotel pasażera można złożyć w wygodny stolik.

WNĘTRZE PREMIUM

Stylowe wykończenie wnętrza kabiny ciągnika serii Q uwzględnia skórzaną kierownicę, ciemne materiały i chromowane akcenty dekoracyjne. Uchwyt na telefon i dwa gniazda USB o mocy 18 W pozwalają szybko naładować telefon podczas pracy.

SKYVIEW

Najnowocześniejsza na rynku kabina SkyView została zaprojektowana wedle wygórowanych wymagań usługodawców. Duże okno dachowe z poliwęglanu ma wycieraczkę, gwarantując doskonałą widoczność osprzętu bocznego i żurawia. Kabina ma pełny certyfikat FOPS, gwarantując wyższy poziom bezpieczeństwa.



GDY ROBI SIĘ GORĄCO – ŁODÓWKĄ!

Ciągnik serii Q wyposażono we wbudowaną lodówkę, która chroni posiłek podczas upałów.

TWINTRAC

Fabrycznie zamontowany system jazdy tyłem TwinTrac pozwala w pełni wykorzystać ogromny udźwign podnośników, moc hydrauliczną i potężny WOM, gdy ciągnik serii Q jedzie tyłem. TwinTrac to oszczędność czasu i paliwa, a także ochrona przed urazami od długotrwałego wysiłku jednocześnie podnosząca wydajność pracy dzięki lepszej zwrotności maszyny i doskonałej widoczności z kabiny.



POWER SHUTTLE

Zaprojektowaliśmy od nowa dźwignię Power Shuttle, dzięki czemu jest niezwykle prosta w obsłudze. Automatycznie wraca w położenie środkowe po wybraniu kierunku jazdy i ułatwia przełączanie się na cyfrowe sterowanie dźwignią na podłokietniku SmartTouch – dzięki temu operator nie musi specjalnie włączać dźwigni, gdy włączony jest TwinTrac.



MYŚLI JAK ZAWODOWIEC: INTELIWENTNE TECHNOLOGIE

Inteligentne Rolnictwo jest nieodzowną podstawą wydajnej, rentownej i ekologicznej działalności rolniczej. Nasz innowacyjny, popularny podłokietnik SmartTouch pozwala korzystać z funkcji inteligentnego rolnictwa dosłownie na wyciągnięcie ręki.

Możesz łatwo pracować z ekranem za pomocą dotknięć i przesunięć palca – jak na wyświetlaczu smartfona, lecz jeszcze prościej! Można łatwo przesyłać profile ustawień operatorów i zadania między ciągnikami we flocie maszyn – dlatego operatorzy mogą łatwo się zastępować i od razu zabrać za pracę.



SMARTTOUCH

Nagradzany podłokietnik z interfejsem użytkownika SmartTouch jest pełnym środowiskiem pracy, które zaprojektowano z myślą o ergonomii i intuicyjnej obsłudze.

Wyróżnia się wyświetlaczem dotykowym o przekątnej 9" i dźwignią wielofunkcyjną. Ergonomiczna dźwignia wielofunkcyjna pozwala w pełni sterować funkcjami ciągnika – nawet prędkością jego jazdy. Dźwignia służy również do sterowania podnośnikiem mechanicznym, hydrauliką siłową oraz maszynami z interfejsem ISOBUS.



ZARZĄDZANIE PRACĄ NA UWROCIACH, BEZ BÓLU GŁOWY

Valtra SmartTouch to najłatwiejszy sposób na zarządzanie pracą ciągnika z maszyną na uwrociach. Funkcja Auto U-Pilot pozwala zapisać sekwencję czynności i poleceń podczas ich wykonywania jadąc ciągnikiem – lub na postoju, co ułatwia 9-calowy wyświetlacz dotykowy. Można zaprogramować nawet trzy różne sekwencje, przypisując je do przycisków M1, M2 i M3. Wszystkie ich ustawienia zapisuje się w odpowiednim profilu (np. dla orki w przypadku pługów).

JOYSTICK, KTÓRY PO PROSTU CIESZY

Innowacyjny, ergonomiczny joystick SmartTouch jest w pełni programowalnym elementem sterowania hydrauliką przednich i tylnych maszyn zaczepianych i zawieszanych. Można zaprogramować dźwignię 3. funkcji hydrauliki do sterowania maszyną podczas manipulowania joystickiem.

RADIO I TELEFON

Możesz odbierać telefony i sterować muzyką bezpośrednio na ekranie SmartTouch po sparowaniu telefonu.

CZYTELNIE I INTELIGENTNIE

SmartTouch, SmartTouch Extend i wyświetlacz na słupku A zmieniają kabinę ciągnika serii Q w inteligentne centrum dowodzenia z dostępem do wszelkich informacji, niezbędnych aby móc pracować wydajnie, wygodnie i z zyskiem.



SMARTTOUCH EXTEND – AŻ DWA WYŚWIETLACZE

Drugi terminal SmartTouch Extend doskonale uzupełnia funkcje SmartTouch podczas pracy z zaawansowaną maszyną sterowaną przez magistralę ISOBUS. Dzięki drugiemu wyświetlaczowi na wysokości oczu możesz skonfigurować pracę maszyny ISOBUS i wyświetlać jej parametry, lub pracować z Valtra Guide, co znakomicie zwiększa wydajność. Terminal SmartTouch Extend może także wyświetlać obraz z kamery tylnej.



WYŚWIETLACZ KAMERY

Ekran dotykowy SmartTouch może wyświetlać obraz z tylnej kamery, co zwiększa bezpieczeństwo i widoczność wstecz.



WYŚWIETLACZ NA SŁUPKU A

Duży wyświetlacz w kabinie na słupku A znajduje się na poziomie oczu i zawsze pod ręką – służy to bezpieczeństwu i wygodzie operatora. Wyświetlacz w czytelny sposób przedstawia wszystkie informacje o ciągniku, których operator potrzebuje podczas pracy. Dostęp do kluczowych danych jest prosty i instynktowny – dzięki prostemu pokrętle z dwoma przyciskami. Wyświetlacz na słupku A automatycznie przygasza podgląd informacji nieistotnych podczas przejazdów po drogach, co ułatwia skupienie się na prowadzeniu ciągnika.

GÓRNA CZĘŚĆ

Górna część wyświetlacza obejmuje podstawowe informacje – prędkość jazdy ciągnika, godzinę, obroty silnika i poziom paliwa, co ułatwia bezpieczną i wydajną pracę maszyną. Inne wskazania można przyciemnić, aby nie rozpraszały kierowcy.

ŚRODKOWA I DOLNA CZĘŚĆ

Dolna i środkowa część wyświetlacza przedstawiają stan pracy przekładni i jej osiągi – w tym ustawienia biegów i zakresów na CVT oraz prędkość ustawioną na tempomacie. Operator może skonfigurować dolną i środkową część wyświetlacza, aby widzieć tylko to, co mu jest naprawdę potrzebne do pracy.

KONTROLKI OSTRZEGAWCZE I INFORMACYJNE

Najważniejsze kontrolki ostrzegawcze i informacyjne umieszczono w dwóch rzędach diod LED, które włączają się tylko w razie potrzeby – dzięki czemu operator natychmiast wie, czy jest coś nie tak z bezpieczeństwem lub pracą ciągnika.



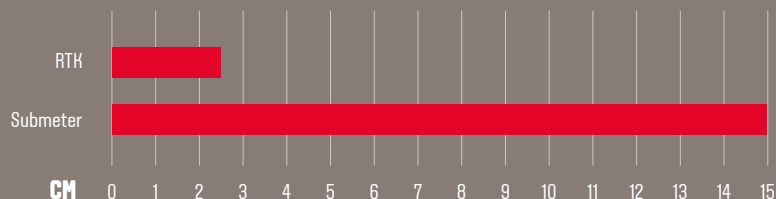
TECHNOLOGIA NA WYCIĄGNIĘCIĘ RĘKI

Ciągnik serii Q to rozwiązanie profesjonalne i inteligentne, które pozwala pracować łatwiej, szybciej, wydajniej i bardziej rentownie. Technologie Valtra przeznaczone dla inteligentnego rolnictwa współpracują ze sobą w idealny sposób – Valtra Guide, kontrola sekcji z Multiboom, kontrola zmiennego dawkowania, Auto U-Pilot i SmartTurn mogą działać razem, zwiększając dokładność zabiegów polowych w sposób bardziej rentowny i ekologiczny.

Wszystkimi funkcjami rolnictwa inteligentnego można sterować łatwo i w przemyślany sposób za pomocą interfejsu SmartTouch. Można też zapisywać profile zadań pracy, dzięki czemu da się przygotować ciągnik i maszynę kilkoma dotknięciami i przeciągnięciami palca po ekranie. Dealer z certyfikatem „Q” dysponuje fachową wiedzą o inteligentnym rolnictwie i zawsze pomoże skonfigurować jego funkcje, by jak najszybciej móc rozpocząć pracę.

DOKŁADNOŚĆ PRZYNOSI ZYSKI

Valtra Guide to klucz do inteligentnego rolnictwa. Ale dzięki zmiennemu dawkowaniu Valtra (Valtra Variable Rate Control) zyskujesz doskonałą dokładność dozowania dawki.



WARIANTY ODBIORNIKÓW NAWIGACJI SATELITARNEJ

Valtra oferuje dwa różne odbiorniki GNSS (globalnego systemu nawigacji satelitarnej). Dostępny jest Novatel Smart7 lub Trimble AG-482, zależnie od oczekiwani nabywcy. Oba mogą pracować z dokładnością nawet centymetrową w granicach ± 2 cm i współpracują z systemem Valtra Guide.

VALTRA GUIDE

Valtra Guide jest naszym rozwiązaniem służącym do automatycznego kierowania jazdą ciągnika – i to najprostszym rozwiązaniem tego typu na rynku. Opracowaliśmy je na podstawie uwag naszych użytkowników. Układ automatycznego sterowania korzysta z nawigacji satelitarnej GPS, precyzyjnie kierując ciągnikiem po wyznaczonej trasie i redukuje zakłady między przejazdami, co przekłada się na oszczędność czasu, paliwa i pieniędzy. Ogranicza to konieczność ręcznego kierowania ciągnikiem – w ten sposób każdy operator, niezależnie od doświadczenia, może skupić się na maszynie i pracy, wykonując ją nie dość, że dokładniej i bezpieczniej, to wygodniej, z mniejszymi nakładkami między przejazdami i spędzając mniej czasu w polu.

Valtra Guide ułatwia zapisywanie i konfigurację linii jazdy oraz granic pól. Dokładna konfiguracja linii jazdy i ścisłe podążanie nimi znacznie zmniejsza ubicie gleby na polu, co sprzyja jej dobrostanowi i większym plonom.



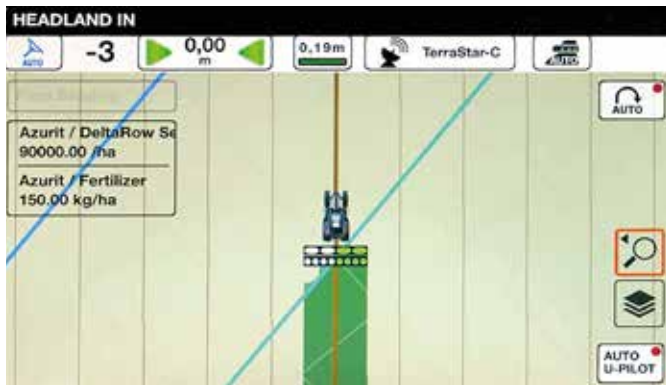
SYSTEM VALTRA AUTO U-PILOT DO ZARZĄDZANIA PRACĄ NA UWROCIACH

Dzięki systemowi Auto U-pilot, sekwencja pracy na uwrociach rozpoczyna się automatycznie, gdy ciągnik przejeżdża przez wyznaczoną w systemie linię uwrocia – czyni to pracę łatwą i dokładną.

SMARTTURN

Funkcja SmartTurn w pełni automatyzuje prowadzenie ciągnika w polu – dzięki temu operator może skupić się wyłącznie na pracy polowej i maszynie, którą ją wykonuje. Można wybierać różne trasy automatycznego zawracania, aby ograniczyć do minimum rozjeżdżanie i ubicie gleby, jednocześnie pracując szybciej i wydajniej.

Zalecamy połączyć pracę Valtra Auto U-Pilot ze SmartTurn – wówczas każdy przejazd i zakręt będą idealne. W ten sposób można uniknąć zbędnych manewrów i nadmiernych nakładek między przejazdami, pracując tak łatwo, jak to możliwe, a tym samym pod mniejszym stresem i męcząc się mniej podczas wielu godzin w polu.



KONTROLA SEKCJI VALTRA Z MULTIBOOM

Funkcja kontroli sekcji Valtra jest najprostszym na rynku systemem konfiguracji i sterowania maszynami do oprysków i siewu. Automatycznie steruje rzędami i sekcjami agregatów tak, aby wyeliminować nakładki między przejazdami zabiegowymi i w pełni pokryć nimi całą glebę na polu, bez żadnych przerw. Multiboom umożliwia jednocześnie sterowanie nawet trzema belkami roboczymi maszyny obsługującej ISOBUS. Kontrola sekcji ułatwia planowanie, zapisywanie i wczytywanie ustawień pracy agregatu dla poszczególnych pól, dzięki czemu zabiegi na nich można wykonywać dokładnie – nawet dużą maszyną i przy słabej widoczności. Kontrola sekcji współpracuje ze wszystkimi rodzajami maszyn ISOBUS w standardzie ISO 11783, obsługującymi funkcje kontroli sekcji.

ZMIENNE DAWKOWANIE

W skrócie VRC (Variable Rate Control) – automatycznie reguluje dawkę materiałów do zabiegów polowych z agregatu na podstawie gotowej mapy planowanych zabiegów. Automatyczne dawkowanie materiałów w odgórnie zaplanowanej ilości na poszczególnych częściach pola pozwala zoptymalizować uzysk plonów, a także zaoszczędzić na materiałach.

Funkcja ta automatycznie reguluje wielkość dawek wedle położenia ciągnika na polu – zatem operator nie musi martwić się korektami dawkowania.



ISOBUS

Rozwiązania Valtra SmartTouch oraz ISOBUS umożliwiają obsługę wszelkich maszyn z magistralą ISOBUS – od dowolnego producenta. Funkcja SmartTouch umożliwia szybkie i łatwe agregowanie maszyny, a także gwarantuje wysoki poziom kontroli wymagany oczekiwaną precyzją prac polowych. Wszystko to jest możliwe dzięki normie ISOBUS (ISO 11783). ISOBUS pozwala łatwo podłączyć sterowanie kompatybilnej maszyny towarzyszącej dosłownie według zasady „Plug and Play” – tzn. po zagregowaniu jej z ciągnikiem Valtra, wszystkie dane maszyny są natychmiast przesyłane do terminala.



ZARZĄDZANIE MASZYNAMI ROLNYMI

Ciągnik serii Q to bestia, która sprawdzi się zarówno pracując samodzielnie, jak i w ramach floty maszyn zarządzanych systemem elektronicznym. W obu przypadkach łatwość prowadzenia działalności rolniczej i jej rentowność wymagają niezawodności, dokładności i prostoty eksploatacji maszyn rolniczych. Rozwiązania telemetrii i łączności elektronicznej danych od Valtra umożliwiają pełną kontrolę nad pracą ciągnika serii Q, a także generują i przetwarzają dane przesyłane przez maszynę, co upraszcza ewidencję sprawozdawczą i tworzenie dokumentacji.

VALTRA CONNECT

Fachowa synchronizacja danych! Jeśli naprawę chcesz oszczędzić czas i pieniądze, by podnieść rentowność działalności, postaw na telemetrię ciągnika serii Q. Valtra Connect to system telemetryczny, który nieustannie rejestruje pracę ciągnika oraz jego położenie lokalizowane satelitami GPS. Dane są niezbędnym warunkiem podejmowania świadomych decyzji. Rejestrowanie danych o ruchu i postoju ciągnika oraz szeroko pojętej jego logistyce pozwala znacznie usprawnić planowaną pracę i podejmować trafne wybory. Valtra Connect umożliwia nadzorowanie całej floty maszyn rolniczych, z podglądem ich bieżącego stanu oraz jego historii na telefonie komórkowym. Pozwala tworzyć proste, czytelne sprawozdania z wyników pracy maszyn, i to z wybranego okresu. Raporty takie można eksportować do formatu PDF i łatwo udostępnić innym. Dostęp do danych bez względu na porę i miejsce. Funkcja geofence, czyli „wirtualnej granicy” konkretnego obszaru może natychmiast poinformować cię o tym, czy nadzorowane ciągniki wyjechały z niego – dzięki temu chronisz swoje bezpieczeństwo i inwestycję. Za pomocą danych diagnostycznych odczytywanych z ciągnika ty i twój serwis Valtra możecie przewidywać kolejny serwis ciągnika i szybciej reagować na drobniejsze usterki – a co ważniejsze, bez konieczności wizyty serwisanta u ciebie, czy twojej wizyty w serwisie. Chroni to przed przestojami i ułatwia planowanie przeglądów w dogodnych terminach.



Telemetria AGCO dla klienta

Doświadczenie w pełni zorientowane na klienta i użytkownika

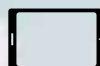


AGRIROUTER

Możesz bez najmniejszego problemu pracować z dowolną maszyną i w różnych systemach FMIS. Seria Q to prawdziwy fachowiec, jeśli chodzi o pracę zespołową. Agrirouter jest technologią będącą podstawą łączności bezprzewodowej maszyn i systemów Valtra. Agrirouter jest uniwersalnym systemem wymiany danych elektronicznych między maszynami rolniczymi i oprogramowaniem dla gospodarstw – bez względu na ich markę czy dystrybutora. Valtra jest zaufanym partnerem platformy Agrirouter – dlatego masz pewność, że ciągnik serii Q będzie w pełni współpracował z twoim systemem FMIS, jeśli obsługuje on Agrirouter. Agrirouter jest powszechnie używanym standardem w branży rolniczej. Dlatego możesz za jego pomocą udostępnić informacje zaufanym podmiotom zewnętrznym, np. podwykonawcom, dealerom i usługodawcom, dzięki czemu możesz liczyć na najlepszą jakość usług, minimalne przestoje maszyn rolnych, i maksymalnie wydajne wykorzystanie czasu na prace polowe.



Producent maszyn



Dostawca aplikacji



Firma produkcyjna



Przemysł spożywczy



Zewnętrzne platformy wymiany danych

Rolnik



Usługodawca



Dealer



Doradca



Serwis zewnętrzny



TASKDOC® PRO

TaskDoc® Pro wykona pracę papierkową za ciebie – nieważne, czy masz jeden ciągnik, czy całą ich flotę. TaskDoc Pro® w 100 procentach współpracuje z maszynami ISOBUS w standardzie TC-BAS i TC-GEO. Współpracuje z elektronicznymi systemami zarządzania gospodarstwami rolnymi (FIMS), dzięki czemu automatyzuje rejestrację danych elektronicznych, ułatwia prowadzenie działalności oraz dopełnianie obowiązków ustawowych dotyczących ewidencji prac rolnych. Dzięki TaskDoc Pro możesz z góry planować prace w systemach rolnictwa inteligentnego z za swojego biurka, a także w każdej dogodnej chwili. Możesz bezpiecznie i łatwo przenosić dokładnie zaplanowane zadania między komputerem i ciągnikami – czy to za pomocą pamięci USB, czy transmisji komórkowej.

TaskDoc Pro to znacznie mniej „papierkowej roboty”. Podczas pracy ciągnika, zintegrowane z nim kalkulatory rejestrują drogą radiową dane z traktora i zagregowanej z nim maszyny ISOBUS – w tym wielkość obrobionej powierzchni, ilość zużytego paliwa i liczbę godzin pracy. Pod koniec rejestrowanego zadania system automatycznie przygotowuje wszystkie dane niezbędne do ewidencji prac. System tworzy dokładne zapisy z wykonanych zadań i faktycznie zużytych materiałów chemicznych i siewnych – bezpośrednio na twoim komputerze. Zawsze i wszędzie.



MAKSYMALIZACJA CZASU PRACY

Pracując przez długie godziny i przy napiętych terminach, możesz mieć pewność, że Twoja seria Q będzie gotowa do pracy, zapewniając 101% czasu sprawności. Seria Q to wysokowydajna bestia. Jak każdy Zawodowiec, seria Q potrzebuje dedykowanego zespołu. Jesteśmy z Tobą 24/7. Jeszcze przed zakupem serii Q, Twój wyspecjalizowany, certyfikowany dealer służy Ci pomocą, organizacją pokazów czy doradztwem w zakresie indywidualnego finansowania. Ale to dopiero początek. Naszym zadaniem jest sprawić, by Twój ciągnik był jak najlepszy. Nasza koncepcja usług Connect, Care & Go oferuje niezrównaną praktyczność. Od momentu zakupu serii Q Certyfikowany dealer Q jest do Twojej dyspozycji. Zdecyduj się na udostępnianie danych zaufanym partnerom serwisowym, a oni będą wiedzieć o kondycji i stanie Twojego ciągnika w tym samym czasie, co Ty. Wspólnie możecie zaplanować serwisowanie, kiedy będzie Wam to najbardziej odpowiadać.

TWÓJ CERTYFIKOWANY DEALER Q

Aby umożliwić Ci pracę ze 100% wydajnością i pomóc Ci jak najlepiej czerpać z korzyści związanych z pracą serią Q, Valtra wybrała najlepszych dealerów i partnerów serwisowych. Tylko dedykowani dealerzy z certyfikatem Q są uprawnieni do jej sprzedaży. Valtra zainicjowała zestaw standardów obsługi marki dla wszystkich certyfikowanych dealerów Q, który obejmuje zarówno zakup maszyn, jak i obsługę posprzedażową. Dealerzy Q będą posiadać wystarczająco duży zapas części zamiennych, regularnie szkolić personel serwisowy, korzystać z najnowszych narzędzi diagnostycznych i postępować zgodnie z procedurami obsługi posprzedażowej Valtry.

Klienci serii Q mogą oczekiwać wysokiej jakości doświadczenia w przekazaniu maszyny. Chcemy mieć pewność, że Twoja seria Q jest skonfigurowana z Twoimi maszynami i wszystkimi funkcjami inteligentnego rolnictwa od pierwszego dnia.

Twój certyfikowany dealer Valtra Q reprezentuje najlepszą wiedzę na temat ciągników, narzędzi i inteligentnego rolnictwa w Twojej okolicy. Zawsze możesz polegać na swoim certyfikowanym dealerze Q, jeśli chodzi o najlepszą obsługę: od doradztwa, serwisowania i napraw oraz części zamiennych, po zakup nowego wyposażenia.

SPOKÓJ DUCHA W TWOICH RĘKACH.

Chcesz, aby Twoja seria Q ciężko dla Ciebie pracowała. Chcesz komfortu i wygody. Nasze rozwiązania finansowe są właśnie takie. Są one łatwo dostępne u certyfikowanego dealera Valtra Q. Otrzymujesz przystępne finansowanie w jednym przejrzystym pakiecie, wspieranym przez AGCO Finance, globalnego dostawcę rozwiązań finansowych dla Valtry. Dzięki ponad 30-letniemu doświadczeniu w rolnictwie możesz liczyć na spersonalizowane rozwiązania finansowe od specjalistów z branży.

Dzięki programowi Zakup, Wynajem, Leasing możemy zbudować rozwiązanie finansowe, które spełni Twoje indywidualne i specyficzne potrzeby.

Dzięki Connect, Care & Go masz spokój ducha, wiedząc, że koszty usług są uwzględniane w miesięcznych wydatkach. Otrzymasz rozwiązanie dopasowane do Twoich potrzeb.



CONNECT

DOSTĘP DO
DANYCH CIĄGNIKA,
INFORMACJI I USŁUG



CARE

ROZSZERZONA
GWARANCJA FABRYCZNA



GO

UMOWA O OBSŁUGĘ
TECHNICZNĄ



WSKAŹ NAM ZADANIE. MY ZNAJDEMIY SPOSÓB NA JEGO REALIZACJĘ.

Twój ciągnik należy do ciebie. I do nikogo innego. Liczy się zatem to, czego potrzebujesz, to o czym marzysz, to czego sobie życzysz. Dzięki akcesoriom i wyposażeniu dodatkowemu możesz zamówić ciągnik „skrojony na miarę” twoich wymagań, twojej marki czy twoich życzeń – dlatego zawsze warto postawić na ofertę Unlimited. Czego ci trzeba? O czym marzysz? Spełnimy twe życzenia. Dostaniesz to, czego chcesz!

WYDAJNOŚĆ W KAŻDYM ZADANIU

W naszym studiu Unlimited można wyposażyć ciągnik we wszelkie akcesoria i elementy wyposażenia specjalnego, które nie są dostępne bezpośrednio w standardowej produkcji seryjnej. Valtra Unlimited to możliwość zamówienia ciągnika szytego na miarę i naprawdę uniwersalnego – dokładnie według twoich wymagań, którego konstrukcja i wygoda gwarantują sukces pracy ciągnikiem w każdych warunkach.

MONTAŻ FABRYCZNY

Unlimited Studio znajduje się w zakładzie produkcyjnym Valtra w Suolahti w Finlandii. Wszystkie akcesoria i elementy wyposażenia montowane przez studio Valtra Unlimited objęte są gwarancją fabryczną. Świadczymy ponadto wszelkie usługi serwisowe i dostarczamy części zamienne dla ciągników niestandardowych zamówionych w studiu Unlimited. Akcesoria i wyposażenie dostępne w ofercie studia

Unlimited obejmują m.in. dodatkowe oświetlenie robocze i ostrzegawcze, wagi do ładowaczy czołowych, kierownice i fotele skórzane w wersji premium, szeroką gamę kolorystyki ciągników, układy centralnego smarowania, nagłośnienie stereo do kabiny... I wiele, wiele więcej!



WYPOSAŻENIE UNLIMITED DLA ROLNICTWA

Studio Unlimited to oferta rozwiązań służących wyższej wydajności pracy rolniczej i jej rentowności, przeznaczonych dla ciągników serii Q oraz stworzonych z myślą o bezpieczeństwie i wygodzie ich użytkowników.

Unlimited to między innymi automatyczny układ centralnego smarowania, dzięki któremu ciągnik serii Q będzie pracował niezawodnie, bez konieczności żmudnego, ręcznego podawania smaru przez smarowniczkę. Nasz inteligentny układ regulacji ciśnienia w ogumieniu pozwala oszczędzić czas i pieniądze, a także chroni glebę przed ubiciem – a ponadto łatwo go obsługiwać za pomocą SmartTouch.

Unlimited to dostęp do wielu dodatkowych elementów bezpieczeństwa – w tym listew oświetleniowych LED, świateł ostrzegawczych i tablic sygnalizacyjnych, dzięki którym ciągnik jest lepiej widoczny i może pracować nawet do późna w nocy.

Wagi do ładowaczy czołowych umożliwiają dokładniejszą i wydajniejszą pracę takim osprzętem. Można nawet zamówić ładowacze w malowaniu pod kolor ciągnika. Dzięki asortymentowi produktów i usług od studia Unlimited twój ciągnik serii Q będzie nawet wyglądał „bardziej fachowo” – możesz zamówić lakier metaliczny albo profesjonalne oklejenie nadwozia, aby wygląd maszyny świadczył o fachowości twoich usług.

Wyposażenie z oferty Unlimited służy poprawie ergonomii i wygody operatora – obejmuje m.in. montaż terminala SmartTouch w innym miejscu w kabinie, dodatkowe rolety i daszki przeciwsłoneczne, a także szereg wersji bardzo wytrzymałego wykończenia kabiny, w tym tapicerkę skórzaną fotela i kierownicy. Unlimited dla serii Q oznacza prawdziwą jakość!



USŁUGI KOMUNALNE

Studio Valtra Unlimited zajmuje się wyposażaniem ciągników w rozwiązania specjalistyczne, odpowiadające wymaganiom branży usług komunalnych – dzięki temu nasze ciągniki są w stanie zastąpić wiele maszyn i pojazdów komunalnych, takie jak równiarki i zamiatarki, znacznie podnosząc wydajność twojej działalności – zarówno pod względem finansowym, jak i wydajności pracy.



UTRZYMANIE LOTNISK

Dzięki odpowiedniemu osprzętowi, np. pługom, zamiatarkom i kosiarkom, twój ciągnik wyposażony przez Unlimited może pracować przez cały rok.



LEŚNICTWO

Unlimited to paleta rozwiązań umożliwiających dostosowanie ciągnika do prac leśnych – oferta obejmuje specjalistyczne ogumienie do terenu leśnego, czy specjalne światła robocze LED.

SIŁY OBRONNE

Dzięki indywidualnie dobranym elementom wyposażenia, wysmienitej zwrotności oraz potężnej mocy holowania i ładowności, ciągniki Valtra Unlimited mogą znakomicie zastępować specjalistyczne pojazdy w sektorze wojskowym.



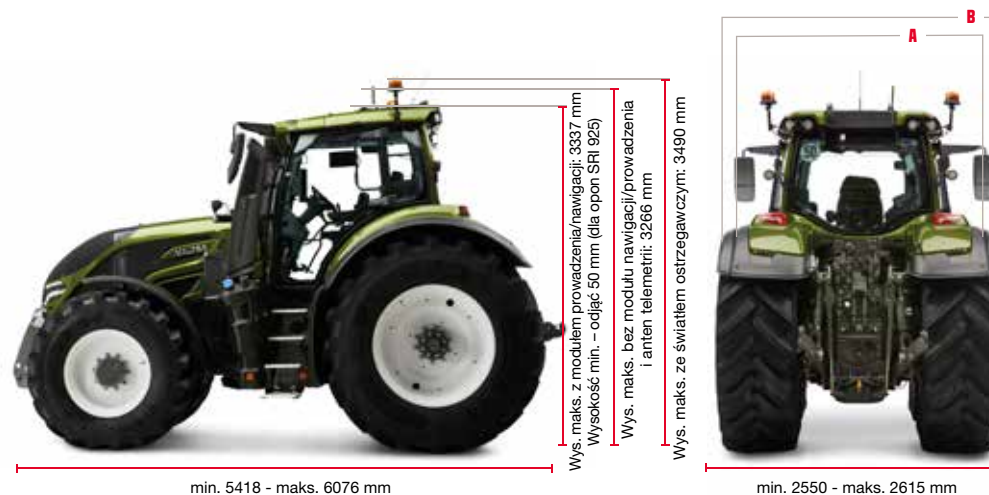
SPECYFIKACJA TECHNICZNA SERII Q

230-305 KM



MODEL	MOC MAKS. PRZY 1850 OBR./MIN (PRĘDKOŚĆ ZNAMIONOWA 1950 OBR./MIN) MOMENT MAKS. PRZY 1500 OBR./MIN						
	AGCO POWER	STANDARD			TRYB TRANSPORTOWY		
		KM	kW	Nm	KM	kW	Nm
Q225	74 LFTN-D5	230	169	1000	250	184	1100
Q245		245	180	1100	265	195	1200
Q265		265	195	1200	290	213	1280
Q285		285	210	1280	305	224	1280
Q305		305	224	1280	305	224	1280

Szczegółowe dane silnika, patrz tabela danych technicznych. Q225 - Q285: wartości mocy doładowania dostępne są w zakresie prędkości jazdy drogowej oraz podczas zwiększonego obciążenia silnika pracą WOM lub instalacją hydrauliczną, również gdy ciągnik jest w ruchu. W przypadku modelu Q305, doładowanie mocy podczas jazdy transportowej jest stopniowe i działa w pełnym zakresie prędkości. Doładowanie mocy w modelu Q305 dostępne jest również jako wzrost mocy na WOM nawet gdy ciągnik jest na postoju (prędkość jazdy równa 0 km/h).



Waga:

Masa całkowita **9200 kg**
Dopuszczalna masa całkowita **16000 kg**

Długość:

Bez zawieszenia przedniego – **5461 mm**
Zawieszenie przednie w położeniu transportowym – **5556 mm**
Zawieszenie przednie w położeniu roboczym – **6076 mm**

Szerokość błotników:

A: wąskie **2280 mm**
B: standard **2550 mm**

MODEL	74 LFTN-D5	STD
	Q225-Q305	
WYMIARY Z OPONAMI 600/65R28 + 710/70R38		
Rozstaw osi [mm]	3050	
Długość (z przednim układem zawieszenia, pozycja transportowa)	5556	
Długość transportowa, bez przedniego układu zawieszenia	5461	
Wysokość z modulem Valtra Guide/antenami telemetrii [mm]	3337	
Szerokość maks. [mm]	2615	
Promień skrętu [m]	6,75	
Prześwit podwozia w połowie długości [mm]	565	
Prześwit podwozia z tyłu (bez zaczepu) [mm]	588	
Masa (z pełnymi zbiornikami i traktorzystą) [kg]	9200	
Rozkład masy przód/tył [%]	41/59	
Masa całkowita maks. [kg]	16 000	
Pojemność zbiornika paliwa podstawowego [l]	430	
Pojemność zbiornika AdBlue [l]	45	
Rozmiar min. opon tylnych (tył – SRI 925)	650/65R42 + 540/65R30	
Rozmiar maks. opon tylnych (tył – SRI 975)	710/70 R42	600/70 R30



MODEL	Q225-Q305
SILNIK	
Typ silnika AGCO Power	74 LFTN-D5
Liczba cylindrów (pojemność w litrach)	6 (7,4)
Prędkość silnika przy mocy maks. [obr./min.]	1850
Prędkość nominalna silnika [obr./min.]	1950
Prędkość silnika przy maks. momencie obr. [obr./min.]	1500
Prędkość na biegu jałowym [obr./min.]	850
Prędkość obr. silnika na pozycji parkingowej (dźwignia kierunku pracy na P) [obr./min.]	750
Częstotliwość wymiany oleju [h]	600
Poziom emisji spalin	Stage V
Układ oczyszczania spalin	DOC + DPF + SCR
PRZEKŁADNIA	
Liczba przełożeń	CVT
Liczba zakresów pracy	2 (A, B)
Prędkości std. [km/h] – zakres A	0 - 28
Prędkości std. [km/h] – zakres B	0 - 53
Prędkość na biegu wstecznym	0 - 38
Prędkość maks. 43 km/h przy 1500 obr./min	
Prędkość maks. 53 km/h przy 1500 obr./min (na zamówienie)	
Zawieszenie osi przedniej	Pneumatyczne – AIRES

MODEL	Q225-Q305
HYDRAULIKA	
Moc podnośnika tylnego [maks. kN]	100
Moc podnośnika w pełnym zakresie ruchu [kN]	95
Moc podnośnika w pełnym zakresie ruchu [przedniego, kN] – na zamówienie	42
Rodzaj instalacji hydraulicznej	Typu zamkniętego, LS (kompensacja obciążenia)
Wydajność pompy standard [l/min] przy 1950 obr./min	200
Wydajność pompy ECO [l/min] przy 1650 obr./min	200
Olej przekładniowy i hydrauliczny	Obiegi niezależne
Dyspozycyjna ilość oleju [l]	75
Liczba elektrycznych zaworów tylnych standardowych	4
Liczba elektrycznych zaworów tylnych z dekompresją	4 lub 5
Liczba zaworów elektrycznych PRZÓD	2,3 lub 4
WOM, 2 prędkości pracy	
2 prędkości przy obrotach silnika [obr./min]	540E przy 1577 + 1000 przy 1882
2 prędkości przy obrotach silnika [obr./min]	1000E przy 1605 + 1000 przy 1882
Przedni WOM na zamówienie, prędkość przy obrotach silnika [obr./min]	1000 przy 1900
INTERFEJSY	
Interfejs Valtra SmartTouch – w standardzie	
Valtra Connect	
Opcje Valtra Guide	



Nie pracujesz po prostu ciężko - pracujesz mądrze.

Zawsze starasz się poprawić wydajność pracy.

Kierujesz swoją firmą tak, by była rentowna.

Uprawy, klienci, czy zwierzęta zawsze wymagają uwagi, a przecież Twój czas jest cenny.

Dobrze wiesz, że praca wymaga maszyny o wystarczającej mocy, jak również danych, by wiedzieć jak wykonać ją wydajnie.

Nieważne, czy masz jeden ciągnik czy całą flotę maszyn – potrzebujesz niezawodnej łączności i maksymalnej dyspozycyjności.

Chcesz i musisz wiedzieć gdzie są i co robią Twoje maszyny oraz czy pracują wydajnie – tylko w ten sposób da się planować działalność, która będzie rentowna.

Dlatego zasługujesz na partnera, który rozumie Twoje potrzeby i wspiera cię na każdym kroku.

Dlatego ufasz firmie Valtra.

Pracujemy ciężko, aby ułatwić Twoją pracę.

Znajdujemy nowe rozwiązania Twoich problemów.

Tworzymy maszyny wytrzymałe na zewnątrz i inteligentne wewnątrz.

Nasze ciągniki zapewniają trwałość na długie lata.

Stworzone do pracy. Stworzone dla Ciebie.

YOUR WORKING MACHINE



AGCO Sp. z o.o.
ul. Poznańska 5
62-021 Paczkowo
tel. 61 662 90 50

www.valtra.pl
www.myvaltra.com
www.facebook.com/ValtraPolska
www.youtube.com/valtrapolskavideo

VALTRA

jest światową marką
koncernu AGCO.

Na zdjęciach w niniejszym folderze mogą być widoczne elementy wyposażenia specjalnego. Producent zastrzega możliwość wprowadzania zmian – wszelkie prawa zastrzeżone.