

Opryskiwacze zawieszane



OPTIS i OMNIS

600, 800, 1000 i 1200

www.kuhn.com



be strong, be **KUHN**

OPTIS	600	800	1000
OMNIS	800	1000	1200

PROSTE I NIEZAWODNE ZAWIESZANE OPARYSKIWACZE KUHN!

PROSTE, NIEZAWODNE, SOLIDNE

Opryskiwacze OPTIS i OMNIS zostały zaprojektowane z myślą o mniejszych gospodarstwach z produkcją mieszaną, które szukają prostych i solidnych maszyn.

Bogate wyposażenie seryjne obydwu modeli jest całkowicie dostosowane do wymagań dobrej praktyki rolniczej oraz wszelkich przepisów i standardów dotyczących ochrony roślin.

SZEROKI ZAKRES KONFIGURACJI

Opryskiwacze OPTIS i OMNIS dzięki modułowej konstrukcji dają możliwość zastosowania różnych konfiguracji wyposażenia i różnych belek polowych, tym samym spełniając oczekiwania każdego użytkownika.

	Pojemność zbiornika (l)	Szerokość robocza (m)
OPTIS	600, 800 i 1000 L	9 do 16 m
OMNIS	800, 1000 i 1200 L	12 do 15 m





TRWAŁOŚĆ

JEDNOCZĘŚCIOWA RAMA SPAWANA MASZYNOWO

- Jednoczęściowa konstrukcja gwarantuje maksymalną wytrzymałość i długą żywotność maszyny
- Przesunięta do tyłu pompa tłokowo-membranowa umożliwia zastosowanie długiego wałka napędowego, wygodny dostęp do jej komponentów oraz zapewnia łatwe agregowanie z ciągnikiem

CHRONIONY ZBIORNIK

- Stalowa rama utrzymująca zbiornik chroni go doskonale przed jakimkolwiek przemieszczeniem.



AUTOMATYCZNY ZACZEP

- Ułatwia i przyspiesza podczepianie maszyny
- Zapewnia wygodne podczepianie złączy i wałka napędowego

PROSTY W OBSŁUDZE

Intuicyjne ustawienia robocze

Wygodny panel obsługowy

- Wygodny dostęp do punktów regulacyjnych: zawory opryskiwacza są umieszczone na jednym, ergonomicznym panelu obsługowym, co pozwala uniknąć wszelkich błędów podczas wykonywania ustawień roboczych
- Tylko 3 zawory główne (1 w OPTIS)
- Skrócenie czasu przygotowania dzięki możliwości zasysania cieczy z zewnątrz za pomocą 5-metrowego węża (jako opcja w OPTIS)
- Przepompowywanie cieczy z zewnątrz (nie dostępne w OPTIS)



Precyzyjna regulacja dawki



Stałe ciśnienie i manualna regulacja dawki zależna od obrotów silnika (DPM)

- Manualne otwieranie / zamykanie sekcji
- Manualny główny włącznik oprysku
- Regulacja ciśnienia ze sterownikiem montowanym na maszynie (tylko DPM)
- Dostęp do sterownika z kabiny ciągnika



Sterownik DPF

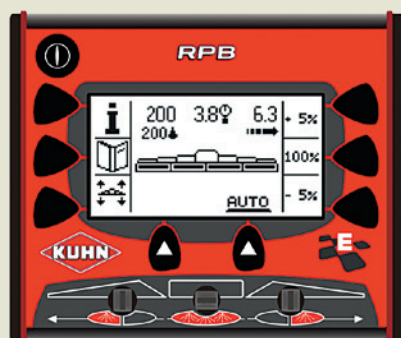
KUHN Electronics
INNOVATIVE FARMING



Sterownik DPS BUS-CAN

Elektryczna regulacja dawki zależna od obrotów silnika (DPME)

- Kompaktowy sterownik w kabinie ciągnika: komfort obsługi, bezpieczeństwo i precyzja wykonania oprysku
- Sekwencyjne otwieranie / zamykanie sekcji (niezależne dla OPTIS ze sterownikiem DPF)
- Elektryczny główny włącznik oprysku
- Regulacja ciśnienia z kabiny ciągnika
- Sterowanie funkcjami hydraulicznymi (OMNIS ze sterowaniem DPS)



DPAE RPB: komfort pracy i łatwa obsługa

Sterownik RPB tylko w opryskiwaczu OMNIS

- Sterownik RPB automatycznie dostosowuje dawkę oprysku do prędkości jazdy
- Wybór funkcji hydraulicznych belki
- Stały podgląd wydatku cieczy (l/ha), prędkości jazdy i ciśnienia
- Ostrzeżenia dotyczące ciśnienia, niskiego poziomu cieczy w zbiorniku itp.

WYGODNY W PRACY



Belki polowe składane manualnie



Belki stalowe od 9 do 16 m (tylko model OPTIS)

- Dobrze przetestowana konstrukcja to dla użytkownika gwarancja dużej wytrzymałości i żywotności belki, nawet przy intensywnym użytkowaniu
- 2 lub 3 ramiona: łatwe i szybkie składanie z tyłu
- Lakierowana stal o dużej wytrzymałości
- Zabezpieczenia sprężynowe
- Wyciągarka manualna lub hydrauliczna jako opcja (tylko belki RPL i RJP2 od 9 do 16 m)
- Zawieszenie i blokada ramy jako opcja (tylko belki RPL i RJP2 od 9 do 16 m)
- Hydrauliczna korekta przechyłu jako opcja (tylko belka RJP2)



Belki polowe składane hydraulicznie



Belki ze stali galwanizowanej od 12 do 15 m (tylko model OMNIS)

- Nie ma potrzeby opuszczania kabiny ciągnika podczas rozkładania i składania belki polowej bez względu na sposób jej ułożenia: jest obsługiwana za pośrednictwem sterownika (DPD lub RPB)
- Stal galwanizowana o wysokiej odporności na korozję
- Zawieszenie TRAPEZIA zapewniające poziomowanie belki polowej w stosunku do podłoża (ciągnio stabilizujące i mechaniczna korekta przechyłu)
- Podnośnik hydrauliczny w wyposażeniu seryjnym
- Hydrauliczna korekta przechyłu i blokada ramy jako opcja





SZCZEGÓŁOWO ZAPROJEKTOWANE Z MYŚLĄ O PRECYZYJNYM OPRYSKU



ROZWADNIACZ 25 LITRÓW (WYPOSAŻENIE SERYJNE W OPRYSKIWACZU OMNIS)

Wyposażony w wąż do płukania oraz myjkę opakowań pozwala szybko i całkowicie bezpiecznie wprowadzić produkty fitosanitarne do wnętrza zbiornika głównego.



ZBIORNIK NA WODĘ DO PŁUKANIA (WYPOSAŻENIE SERYJNE W OPRYSKIWACZU OMNIS)

Zbiornik o pojemności 100 litrów w pełni zintegrowany z opryskiwaczami OPTIS i OMNIS. Centralna dysza wirowa zapewnia szybkie i efektywne płukanie głównego zbiornika.



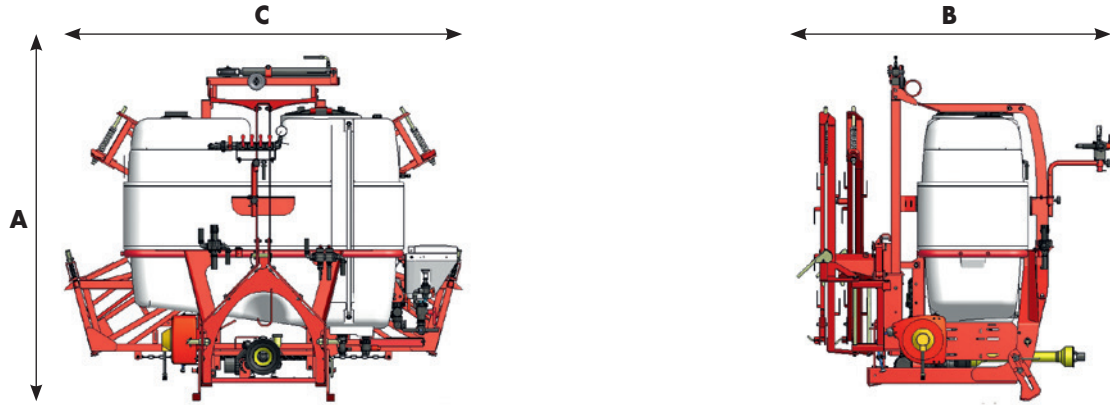
AUTOMATYCZNY ZACZEP

Trójkątna trzypunktowa rama zawieszenia i podpora znacznie przyspieszają i ułatwiają podłączanie maszyny do ciągnika.



ZESTAW DO MYCIA Z ZEWNĄTRZ

Aby umożliwić mycie opryskiwacza na polu, w pobliżu belki znajduje się automatyczna szpula z wężem o długości 15 m z ręcznym pistoletem.



Model	OPTIS 600	OPTIS 800	OPTIS 1000	OMNIS 800	OMNIS 1000	OMNIS 1200
Nominalna pojemność zbiornika (l)	600	800	1000	800	1000	1200
Rzeczywista pojemność zbiornika (l)	635	850	1058	850	1080	1260
Zbiornik na wodę do płukania (l)	100 – wyposażenie dodatkowe			100 – wyposażenie seryjne		
Pompa (l/min)	PM 75-125-165					
Typ belki polowej	Stalowa, składanie manualne			Stal galwanizowana, składanie hydrauliczne		
Szerokość belki polowej(m)	9 do 16			12 do 15		
Rozwadniacz z myjką do opakowań (l)	25 litów, jako opcja			25 litrów, seryjnie		
Dysza wirowa zbiornika	◇			◆		
Obsługa zaworów opryskiwacza	Manuset					
Regulacja dawki	Stałe Ciśnienie	◆			-	
	DPM	◇ (sterownik DPF)			◆ (sterownik DPS)	
	DPAE	-			◇	
Wymiary:	OPTIS 800 RPL 12	OPTIS 800 RJP2 15	OMNIS 1000 RHX 15			
Wysokość A (m)	1,90	1,95	3,20			
Długość B (m)	1,70	1,85	1,70			
Szerokość C (m)	2,35	2,52	2,55			
Masa własna (kg)	338	457	655			

◆ wyposażenie seryjne ◇ wyposażenie dodatkowe - wyposażenie niedostępne

Wyposażenie seryjne:

Tyłne światła drogowe i tablice ostrzegawcze (dostosowane do modelu i kraju) – Sito powierzchniowe – Dwa zestawy filtrów do zasysania i na sekcjach – walek napędowy WOM



OPTIS OMNIS DELTIS ALTIS 2 PF

OPRYSKIWACZE ZAWIESZANE KUHN W SKRÓCIE:

Dane techniczne

	OPTIS/OMNIS	DELTIS	ALTIS 2	PF
Pojemność zbiornika (l)	600 / 800 / 1000 / 1200	1000 / 1200	1500 / 1800 / 2000	1000 / 1500
Szerokość belki (m)	9 do 16	14 do 24	14 do 28	-
Regulacja dawki	PC / DPM / DPME / DPAE	DPME / DPAE		-
System podnoszenia belki	Sztywne mocowanie / Hydrauliczne na szynach	Równoległoboczny zaczep OPTILIFT		-
Zawieszenie belki	◇	TRAPEZIA lub EQUILIBRA		-
Rozwadniacz	◇	◆	◆	◇
Zbiornik na wodę do płukania	◇	◆	◆	◆

◆ wyposażenie seryjne

◇ wyposażenie dodatkowe

– wyposażenie niedostępne

OPTIS / OMNIS

DELTIS

ALTIS 2

PF



Znajdź najbliższego dealera marki KUHN
na naszej stronie internetowej:
www.kuhn.com.pl

KUHN Maszyny Rolnicze Sp. z o.o.
Jelonek, ul. Orzechowa 1, 62-002 Suchy Las
Tel. 61 81 25 235, Fax 61 81 17 010

You Tube

Odwiedź nasz
kanał na YouTube.

Twój dealer KUHN



www.kuhn.com

Informacje podane w niniejszym dokumencie mają wyłącznie charakter informacyjny i nieumowny. Maszyny naszej firmy spełniają wymogi obowiązujące w krajach, do których są dostarczane. W celu lepszej prezentacji wybranych szczegółów niektóre urządzenia zabezpieczające opisywane w naszych materiałach marketingowych nie zostały przedstawione w pozycji roboczej. Podczas pracy urządzenia te należy umieścić w pozycji roboczej zgodnie z wymogami zamieszczonymi w instrukcjach obsługi i montażu. Należy uwzględnić masę brutto ciągnika, jego udźwig oraz maksymalne obciążenie poszczególnych osi i opon. Wartość obciążenia przedniej osi ciągnika musi być zgodna z przepisami obowiązującymi w kraju, do którego maszyna jest dostarczana (w krajach europejskich nie może być mniejsza od 20% masy netto ciągnika). Zastrzegamy sobie prawo do modyfikacji rozwiązań projektowych, specyfikacji i wyszczególnionych materiałów bez uprzedzenia. Maszyny oraz wyposażenie przedstawione w niniejszej broszurze mogą być chronione co najmniej jednym patentem i/lub zastrzeżonym wzorem. Przytoczone w niniejszym dokumencie znaki towarowe mogą być zarejestrowane w jednym lub kilku krajach.

Znajdź KUHN
również na

